

Net2 proximity tags

Systeem specificaties

Frequentie leesprincipe 125kHz

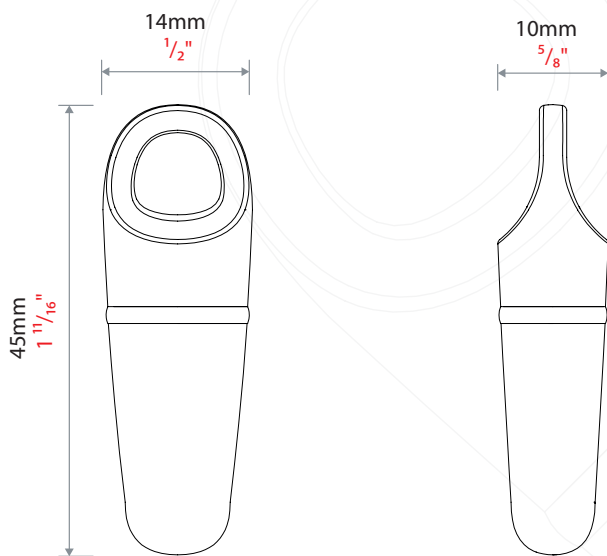
Hardware eigenschappen

Materiaal ABS Plastic

Environment

Waterdichtheid IPx7 (tot 30 minuten)

Afmetingen



Artikelnummers

Net2 proximity tags - Set van 10

695-644-NL



Net2 Proximity tags worden gebruikt in combinatie met het Net2 systeem. De tags worden geleverd in een set van 10.

Paxton kaarten en tags maken gebruik van de Hitag2-technologie voorzien van een eigen codering. Dit biedt een authenticatieprotocol in de vorm van een wachtwoorduitwisseling tussen de kaart of tag en een Paxton lezer. Deze verificatie zorgt ervoor dat de kaarten en tags authentiek zijn, wat voor een extra beveiligingslaag binnen uw toegangscontrole systeem zorgt.

Voor het verstrekken van een kaart of tag worden de gegevens van de gebruiker via de Net2 software ingevoerd. Het toevoegen van een kaart- of tag wordt gedaan door de kaart of tag aan te bieden bij een Paxton USB desktop lezer.